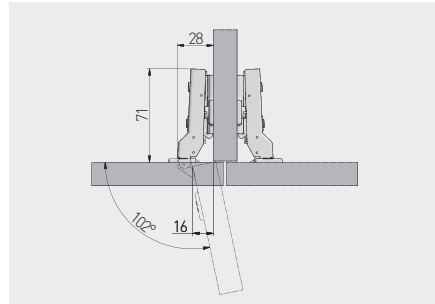


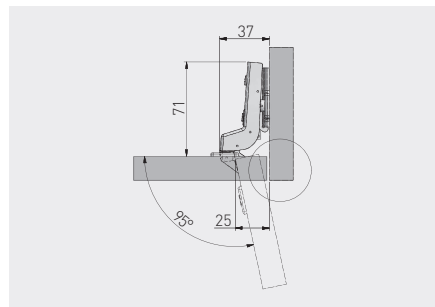
Zawias hydrauliczny INHC, bliźniaczy
 Hydraulic cup hinge INHC, twin overlay door
 Гидравлическая петля INHC, полунакладная



ZM-INHC080BE0	H=0	—	—	nikiel	stal	
ZM-INHC080ZE0		—	x 2	nickel никель	steel сталь	



Zawias hydrauliczny INHC, wpuszczany
 Hydraulic cup hinge INHC, inset door
 Гидравлическая петля INHC, внутренняя



ZM-INHC070BE0	H=0	—	—	nikiel	stal	
ZM-INHC070ZE0		—	x 2	nickel никель	steel сталь	

